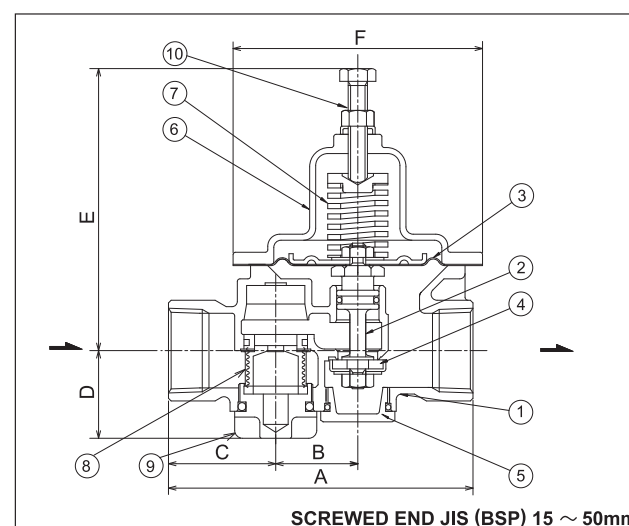


## KKK BRONZE VALVES

### 直动式减压阀：Model KRY



#### ●材 质：

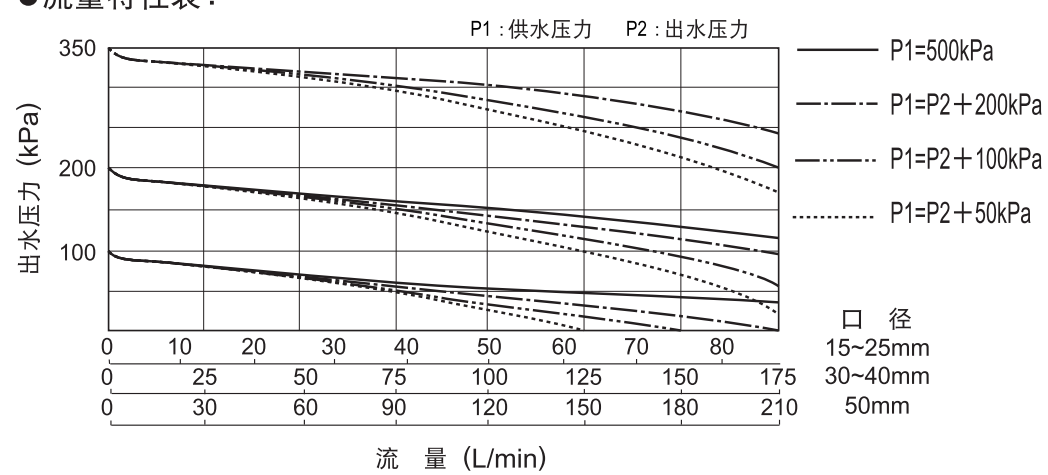
No.	零件名称	材 质
1	阀 体	CAC406
2	阀 棒	CAC406C/耐脱亚铅黄铜棒
3	隔 膜 片	EPDM
4	阀体橡胶片	EPDM
5	阀体螺帽	CAC406C/C3604BD
6	阀 盖	CAC406
7	调节用弹簧	SWOSC-V
8	过 滤 器	SUS304·POM
9	过滤器螺帽	CAC406C/C3771BD
10	调节用螺栓	C2700W

#### ●尺寸·规格：

单位：mm

口 径		连接规格：JIS B 0203 & BS 21					
毫米	英寸	A	B	C	D	E	F
15	1/2	115	32	39.5	33.2	(~109)	φ 90
20	3/4	115	32	39.5	33.2	(~109)	φ 90
25	1	115	32	39.5	33.2	(~109)	φ 90
30	1-1/4	140	48	43	47.5	(~124.5)	φ 90
40	1-1/2	140	48	43	47.5	(~116.5)	φ 90
50	2	153	53	46.5	72.2	(~122)	φ 90

#### ●流量特性表：



ISO9001认证工厂·JIS标识表示认定工厂  
电气用品 造业者登记工厂·日本水道协会检查合格工厂

**KKK KANE KOGYO Co., Ltd.**

总公司·工厂：日本国爱知县小牧市大草2036 ㊟ 485-0802

TEL：+81-568-79-2476 FAX：+81-568-79-6422  
Web site: <http://www.kkk-kane.co.jp> E-mai: [oversea-sales@kkk-kane.co.jp](mailto:oversea-sales@kkk-kane.co.jp)

※ 本品型录中的 品样式如有变更, 恕不另行通知。